

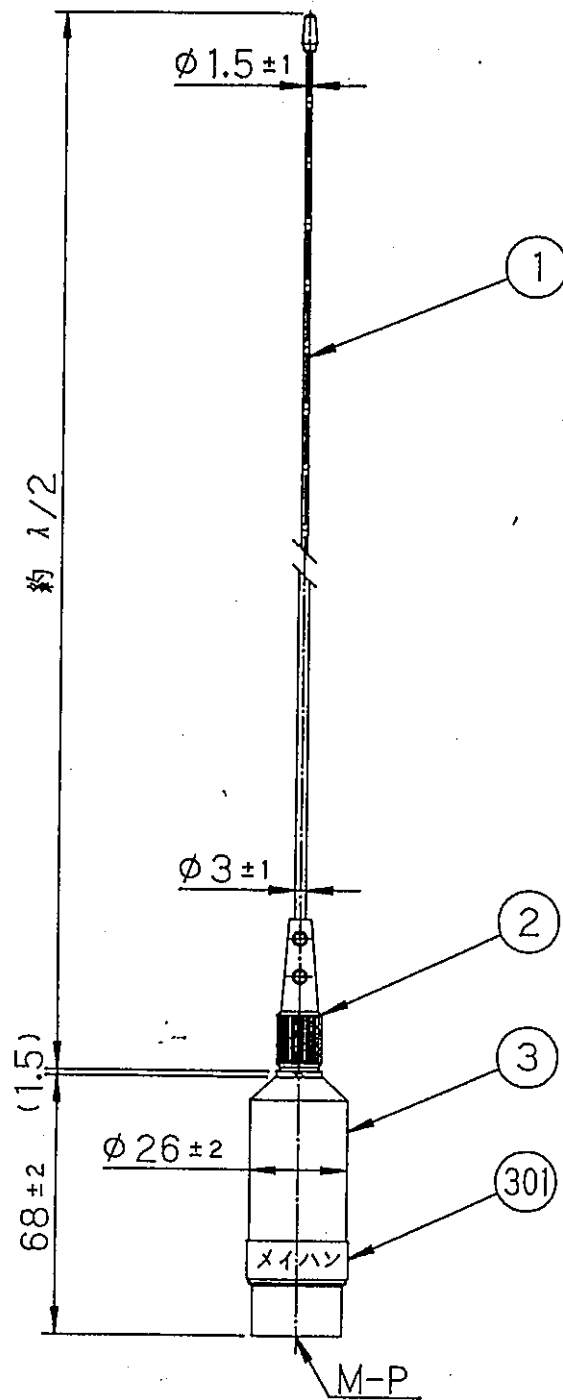


アンテナ仕様書

No. A-98-029-2		
発行 98年 8月11日		
第二 開発部	承認	担当
		

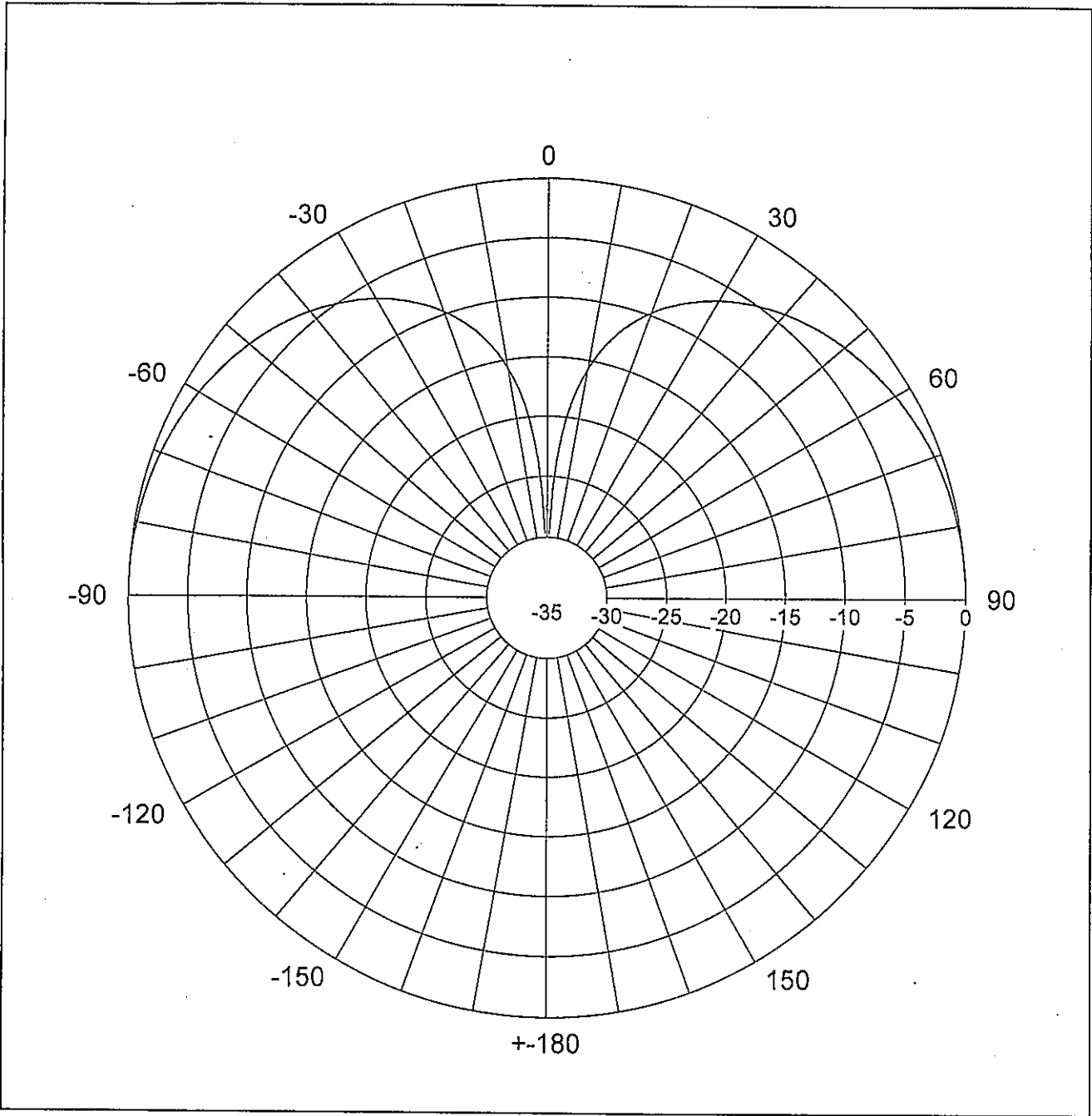
No	項目	規格
1	品名	150MHz帯 λ/2ホイップアンテナ
2	型名	150-W342
3	得意先型名	OJ-A2W04A
4	アンテナ形式	単一 λ/2
5	外観図	開98 0058
6	周波数	送信周波数 148.0~150.5MHz 受信周波数 137.0~138.0MHz
7	インピーダンス	50Ω
8	定在波比	送信周波数 1.5以下 受信周波数 3.5以下
△ 9	利得	送信周波数の中心に於いて2.14dBi
10	指向性	垂直偏波 水平面内無指向性
11	絶縁抵抗	入力接栓部乾燥時にDC500Vで500MΩ以上
12	耐電圧	入力接栓部にAC500V 1分間加えて異常がない
13	許容電力	最大50W
14	入力接栓	M-P
15	引張強度	基部を固定し、エレメントに8Kgの引張荷重を10秒間加えても、電氣的・機械的に異常なし。
16	使用温度	-20℃ ~ +60℃ で性能を満足する。
17	適合車載ベース	MB-3 (マグネットベース) SB-4 (ルーフサイトベース) LB-1 (トランクリットベース) CB-1 (キャリアベース)
1版 98, 6, 29 2版 98, 8, 11 リク2.15→2.14への改訂		

開 98 0058



品 名 λ/2ホイップアンテナ
 型 名 150-W342
 (OJ-A2W04A)

301	マイハン	1	
3	ケース	1	デルリン(黒色)
2	エレメント受金具	1	C3603BD・備 クロムメッキ
1	エレメント	1	SUS
PC NO	名 称	数量	材質・処理



150MHz帯 $\lambda/2$ ホイップアンテナ
 150-W342 (OJ-A2W04A)
 最大方向利得 2.14dBi